



technical-commercial notes

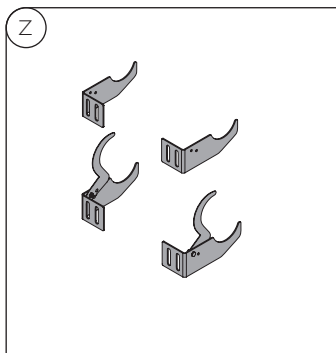
digital

A	B	W	9010
mm	mm	W	Cod.
580	415	500	ALSDS2058004 FB
580	575	750	ALSDS2058005 FB
580	735	900	ALSDS2058006 FB
580	815	1250	ALSDS2058008 FB
580	975	1500	ALSDS2058009 FB

For version with Europlug, replace the character "F" in the code with "T".
 Für die Version mit Europlug ändern im Kodex den Buchstabe "F" mit "T".
 Pour la version avec Europlug, remplacer le caractère "F" du code par "T".
 Para versión con Europlug, remplazar en el código la letra "F" por la letra "T".

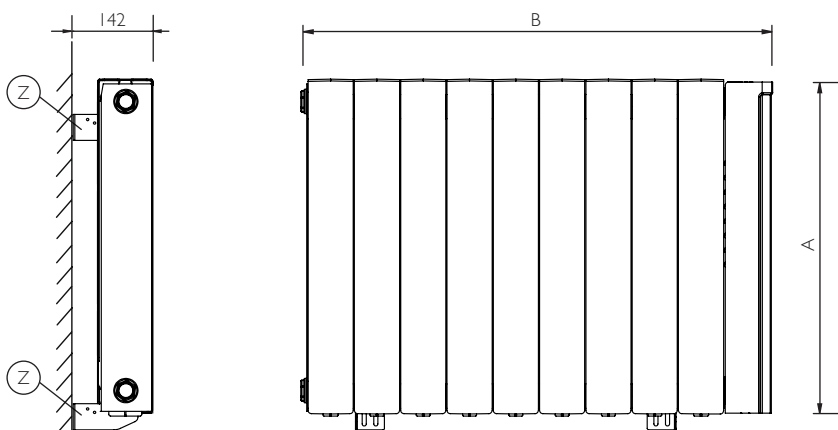
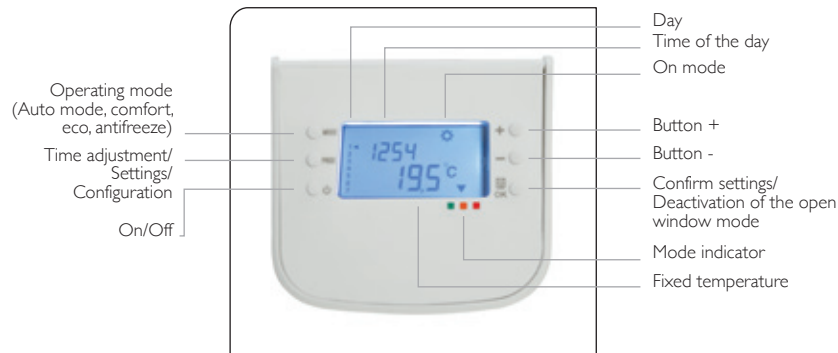
Wall fastening systems

Befestigungssysteme an der Wand
 Systèmes d'installation murale
 Sistemas de fijación a la pared



Digital chronothermostat

Digitalem Zeitthermostat
 Chronothermostat digitale
 Cronotermostato digital



technical-commercial notes

THE PRICES INCLUDE: white wall fixing kit.
 „Chrome & Colors“ versions not available
 Cable length 0,7 mt with EUROPLUG.

Insolation Class II - IP20 Protection
Do not install within the zones I and II (pg. 364).

IM PREIS ENTHALTEN: Wandbefestigungsset weiß.
 „Chrome“ & „Colors“ Ausführungen nicht erhältlich.
 Kabellänge 0,7 mt mit EUROPLUG.

Schutzklasse II - Schutzart IP20
Nicht zur Installation in Bereichen I und II bestimmt (siehe Seite 366).

LES PRIX COMPRENNENT: fixage mural blanc.
 Non disponible en versions "Chrome & Colors"
 Longueur du câble 0,7 mt avec EUROPLUG.

Isolation Classe II - Protection IP20
Ne pas installer dans les zones I et II (pg. 368).

LOS PRECIOS INCLUYEN: Kit de fijación a la pared blanco.
 No disponible en versiones "Chrome & Colors"
 Longitud del cable 0,7 mt con EUROPLUG.

Aislamiento Clase II - Protección IP20
No instale dentro de las zonas I y II (pg.370).

