



New Image is the new, elegant, state-of-the-art heating mirror; updated in terms of electronics and design.

In fact, it is a multi-environment electric radiator in tempered glass with hidden fixing systems that already complies with the new ECO DESIGN standards in terms of electronic settings aimed at reducing energy consumption; in addition to the "touch" display on the mirror edge to adjust the operating power; it is also equipped with an infrared remote control that allows programming through the weekly chrono thermostat mode.

New Image ist der neue, elegante, hochmoderne Heizspiegel, der in Sachen Elektronik und Design auf den neuesten Stand gebracht wurde. Tatsächlich handelt es sich um einen elektrischen Multi-Umwelt-Heizkörper aus gehärtetem Glas mit verdeckten Befestigungssystemen, der bereits die neuen ECO DESIGN-Standards in Bezug auf elektronische Einstellungen zur Senkung des Energieverbrauchs erfüllt; zusätzlich zum "Touch"-Display an der Spiegellkante zur Einstellung der Betriebsleistung ist er mit einer Infrarot-Fernbedienung ausgestattet, die die Programmierung über den wöchentlichen Chrono-Thermostat-Modus ermöglicht.

New Image est le nouveau élégant miroir chauffant d'avant garde, actualisé du point de vue de l'électronique et du design. En effet, il s'agit d'un radiateur électrique multi-ambiance en verre trempé avec des systèmes de fixation cachés, déjà compatible avec la nouvelle réglementation ECO DESIGN en termes de configuration de l'électronique, centrée sur la réduction du gaspillage d'énergie.

Non seulement il est équipé avec un écran tactile situé au bord du miroir, mais il est aussi pourvu d'une télécommande à infrarouge qui permet sa programmation par le chronothermostat hebdomadaire.

New Image es el nuevo elegante espejo calefactor de vanguardia, actualizado desde el punto de vista de la electrónica y del diseño. De hecho es un radiador eléctrico ya compatible con la nueva normativa ECO DESIGN desde el punto de vista de la impostación electrónica, centrada en la reducción de los gastos de energía. Se trata de un radiador de vidrio templado con sistemas de fijación escondidos, adecuado para cualquier tipo de habitación; además de la pantalla táctil puesta al lado del espejo para regular la potencia de funcionamiento, está provisto de un mando a distancia de infrarrojos que permite la programación a través del cronotermostato semanal.



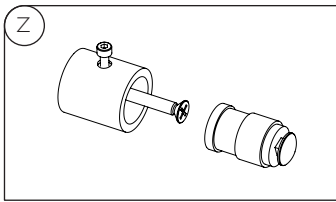
technical-commercial notes & prices

new image

			W&C	Mirror	Black		
A	B	Weight	W	Cod.	€	Cod.	€
mm	mm	Kg					
1800	400	16	650	MGDI80040TV	1.250	MGDI80040TVN	1.250

Wall fastening systems

Befestigungssysteme an der Wand
Systèmes d'installation murale
Sistemas de fijación a la pared

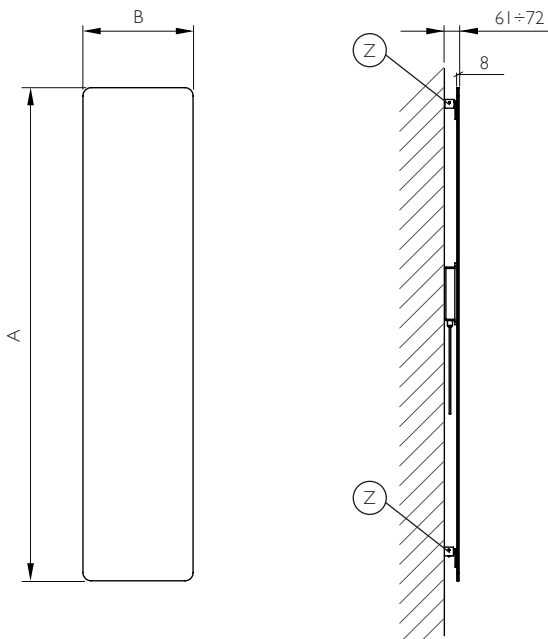
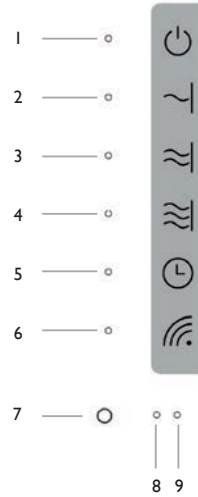


Measures in mm
Abmessungen in mm
Mesures en mm
Medidas en mm

Radiator body dimensions

Größe des Heizkörpers
Dimensions du corps chauffant
Dimensiones del cuerpo calefactor

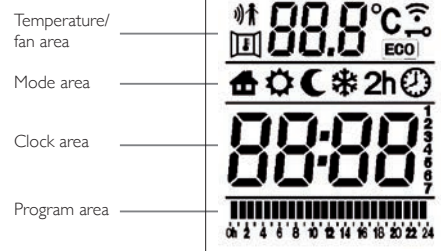
- 1 Stand-by
- 2 Low temperature heating (50°C)
- 3 Medium temperature heating (70°C)
- 4 Maximum temperature heating (90°C)
- 5 2 hour boost at maximum temperature
- 6 Keyboard lock
- 7 Red light on means the radiator is heating
- 8 Device under electrical tension
- 9 Infrared sensor for remote control



Remote control IR

Fernbedienung IR
Télécommande IR
Mando a distancia IR

- 1 Clock key
- 2 2 hour key
- 3 Minus key
- 4 Stand-by
- 5 Mode key
- 6 Eco key
- 7 Plus key



technical-commercial notes

THE PRICES INCLUDE: 4 black fastenings with adjustable depth and height, remote control IR.
Cable length 1,3 mt. with Schuko plug.
Isolation Class II - IP35 Protection

IM PREIS ENTHALTEN: 4 schwarze tiefen- und höhenverstellbare Befestigungen, Fernbedienung IR.
Kabellänge 1,3 mt mit Schuko.
Schutzklasse II - Schutzart IP35

LES PRIX COMPRENNENT: 4 fixations noires réglables en hauteur et profondeur, télécommande IR.
Longueur du câble 1,3 mt. avec fiche Schuko.
Isolation Classe II - Protection IP35

LOS PRECIOS INCLUYEN: 4 fijaciones negras regulables en altura y profundidad, mando a distancia IR.
Longitud del cable 1,3 mt con enchufe Schuko.
Aislamiento Clase II - Protección IP35

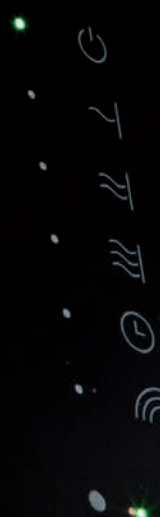








DELTACALOR



new image