

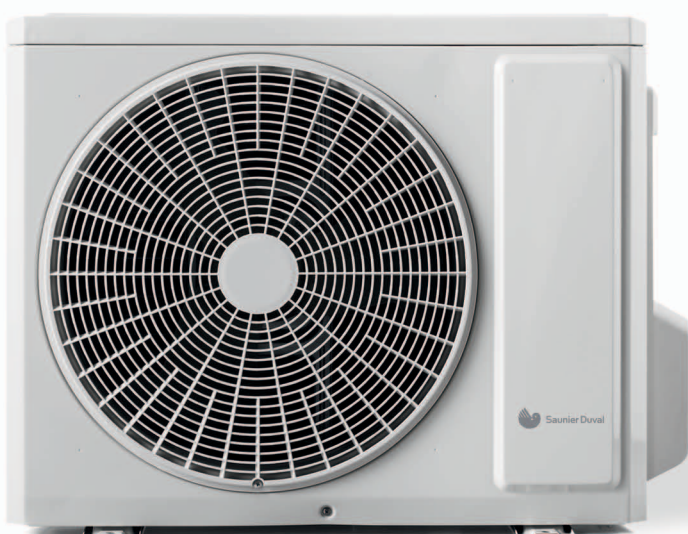
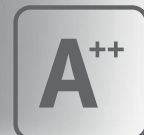


Ar Condicionado



Saunier Duval

Sempre ao seu lado



WIFI opcional
Filtros opcionais

- Aquecimento / Arrefecimento
- Desumidificação / Ventilação
- Modo noite
- Temporizador On/Off
- Função sensor temperatura no controlo remoto "I feel"

Ecológico

Equipados com o refrigerante R32, que para além de cumprir a norma europeia F-Gás, possui baixo impacto no ambiente.

Silencioso

A unidade interior tem valores de pressão sonora a partir de 22 dB(A).

Muito confortável função "I feel"

Consiga um clima ambiente ideal graças ao sensor de temperatura integrado no controlo remoto.

Conectável

Controle o seu equipamento de onde quer que esteja, graças à ligação WiFi (acessório opcional).

Ar mais puro

Cuidar do ambiente onde vivemos é muito importante, é por isso que temos filtros purificadores de catequina, extraída do chá verde, com funções anti-sépticas incorporados na unidade interior.

VivAir One

Design elegante e compacto

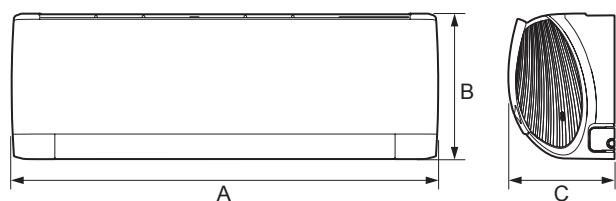
VivAir One SDHL1

Mono-split, mural, R32

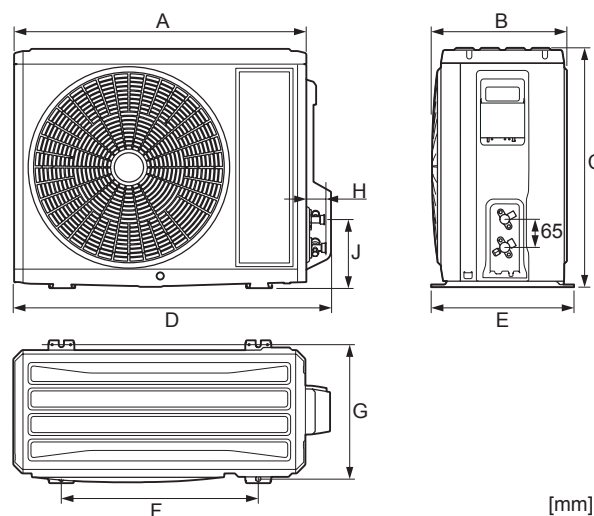
Características	Unidade	SDHL 1 -025 WN	SDHL 1 -030 WN	SDHL 1 -045 WN	SDHL 1 -060 WN
Capacidade Nom. Arrefecimento (mín.-máx.)	kW	2,5 (0,5-3,25)	3,2 (0,9-3,6)	4,6 (1,0-5,3)	6,2 (1,8-6,9)
Potência Nom. Absorvida Arrefeci. (mín.-máx.)	kW	0,72 (0,15-1,3)	0,99 (0,22-1,3)	1,35 (0,42-1,8)	1,82 (0,45-2,2)
SEER		6,5	6,1	6,4	6,8
Classificação energética (arrefecimento)		A++			
Capacidade Nom. Aquecimento (mín.-máx.)	kW	2,8 (0,5-3,5)	3,4 (0,9-4,0)	5,2 (1,0-5,65)	6,5 (1,3-7,03)
Potência Nom. Absorvida Aqueci. (mín.-máx.)	kW	0,75 (0,14-1,5)	0,92 (0,22-1,5)	1,34 (0,42-1,91)	1,91 (0,45-2,3)
SCOP (clima médio / quente)		4,0 / 5,1			
Classificação energética (clima quente)		A+++			
Dimensões Unidade Interior (AxLxP)	mm	254 x 744 x 185	254 x 819 x 185	304 x 1.017 x 221	
Peso Unidade Interior	kg	7,5	8,5	13,5	
Pressão sonora Unidade Interior	dB(A)	38 / 36 / 32 / 22	41 / 37 / 33 / 26	44 / 42 / 38 / 31	48 / 45 / 37 / 30
Dimensões Unidade Exterior (AxLxP)	mm	550 x 732 x 330		555 x 732 x 330	555 x 873 x 376
Peso Unidade Exterior	kg	25		26,5	36,5
Potência Sonora Unidade Exterior	dB(A)	62	64	63	65
Tipo de refrigerante e carga	g	R32 (500)	R32 (550)	R32 (750)	R32 (1.230)
Diâmetro tubagem Líq. / Gás		1/4" - 3/8"			1/4" - 1/2"
Desnível / Comprimento máxima	m	10 / 15		10 / 25	
Comprimento máx. da pré-carga de gás	m	5			
Referência U.E.		0010044036	0010044037	0010044038	0010044039
Referência U.I.		0010044017	0010044018	0010044019	0010044020



Dimensões



Modelo	Un.	025 WNI	030 WNI	045 WNI	060 WNI
A	mm	744	819	1.017	
B	mm	254		304	
C	mm	185		221	



Modelo	Un.	025 WNO	030 WNO	045 WNO	060 WNO
A	mm	675		675	816
B	mm	285		285	330,5
C	mm	550		555	555
D	mm	732		732	873
E	mm	330		330	376
F	mm	455		455	540
G	mm	310		310	348
H	mm	43		52	
J	mm	158		162	164

 Saunier Duval

Av. Sidónio Pais, 379
Edifício Hoechst, 1.7-1.8, 4100-468 Porto

info@saunierduval.pt
www.saunierduval.pt

