



Ar Condicionado



Saunier Duval
Sempre ao seu lado



VivAir SDH19 series

Ar Condicionado
Mono-split e Multi-split





VivAir, primeiro o seu conforto!



Unidade interior de design elegante e display embutido e retroiluminado



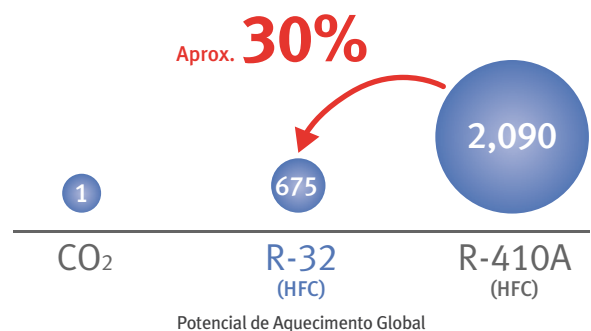
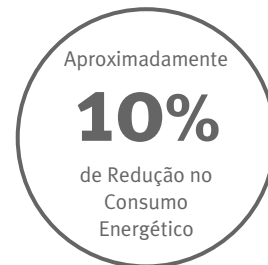
Os novos aparelhos VivAir usam refrigerante R32 que tem menos um terço Potencial de Aquecimento Global do que o tradicional R410A. Com classe energética de A++, a eficiência também foi melhorada. E assim mais uma vez a Saunier Duval apresenta um produto de alta qualidade que transmite confiança e proporciona um alto conforto ao utilizador.



Unidade exterior

Características:

- Potências disponíveis de 2,5 a 6,5 kW.
- Funcionamento silencioso, função anti-gelo 8°C: automaticamente arranca se a temperatura interior for inferior a 8°C.
- Modo noite: gestão automática da temperatura, para um sono tranquilo com baixo consumo energético.
- Válvula de expansão electrónica que permite um mais rápido alcance da temperatura desejada.
- Termóstato: duas opções, localizado na unidade interior ou no controlo remoto.



Vantagens do R32:

- Aproximadamente 10% de redução de consumo eléctrico.
- Apenas 30% do Potencial de Aquecimento Global do R410A.
- Menor impacto ambiental.
- Não é nocivo para a camada de ozono.
- Proporciona uma maior eficiência ao equipamento.

Ar Condicionado Mono-split



Modelos Mono-Split – Características

	unid.	SDH19-025NW	SDH19-035NW	SDH19-050NW	SDH19-065NW
Capacidade nom. Frio (min-max)	kW	2,60 (0,5-3,35)	3,50 (0,8-3,7)	5,13 (1,2-6,2)	6,45 (2,0-8,2)
Capacidade nom. Calor (min-max)	kW	2,80 (0,5-3,5)	3,67 (0,9-3,8)	5,28 (1,2 -6,6)	6,45 (2,0-8,5)
SEER / Etiqueta energética		6,10 / A++	6,10 / A++	6,10 / A++	6,30 / A++
SCOP / Etiqueta energética		5,1 / A++	5,1 / A++	5,1 / A++	5,1 / A++
Nível de ruído UI(Turbo/H/M/L)	dB(A)	39/36/32/28	42/38/34/31	49/44/39/34	49/44/41/39
Nível de ruído UE	dB(A)	52	53	56	58
Dimensões UI (HxLxD)	mm	275x790x200	289x845x209	300x970x224	325x1.078x246
Dimensões UE (HxLxD)	mm	540x776x320	596x842x320	596x899x378	700x955x396
Ligações liq/gas	Polegadas	1/4" – 3/8"	1/4" – 3/8"	1/4" – 1/2"	1/4" – 5/8"
Máxima distância sem adição de refrigerante	m	5	5	5	5
Max. Altura	m	15	15	20	20
Max. Distância	m	20	20	25	25
Volume de refrigerante por cada metro adicional	g/m	20	20	16	50

Ar Condicionado Multi-split



Modelos Multi-Split – Unidades interiores murais

Modelo	unid.	SDH19-020NW	SDH19-025NW	SDH19-035NW
Potência de arrefecimento	kW	2,1 (0,5 - 3,35)	2,6 (0,5 - 3,35)	3,6 (0,8 - 3,7)
Potência de aquecimento	kW	2,6 (0,5 - 3,5)	2,8 (0,5 - 3,5)	3,67 (0,9 - 3,8)
Diâmetro dos tubos de líquido/gás	Pol	1/4" - 3/8"	1/4" - 3/8"	1/4" - 3/8"
Dimensões	mm	790x275x200	790x275x200	845x289x209

Modelos Multi-Split – Unidades exteriores

Modelo	unid.	SDH19-040MC2NO	SDH19-050MC2NO	SDH19-070MC3NO	SDH19-080MC4NO
Faixa da potência de arrefecimento	kW	2,05 ... 4,4	2,14 ... 5,8	2,29 ... 8,5	2,3 ... 10,26
Faixa da potência de aquecimento	kW	2,49 ... 5,42	2,58 ... 5,92	3,66 ... 8,79	3,66 ... 10,26
Comprimento máximo dos tubos	metros	20	20	60	70
Comprimento máximo do tubo entre a unidade interior e a unidade exterior	metros	20	20	20	20
Altura máxima entre a unidade interior e a unidade exterior	metros	15	15	20	20
Enchimento standard até	metros	10	10	30	40
Enchimento adicional por metro	gr/metro	20	20	20	20
Dimensões	mm	596x899x378	596x899x378	790x1003x427	790x1003x427



Modelos – Multi-Split

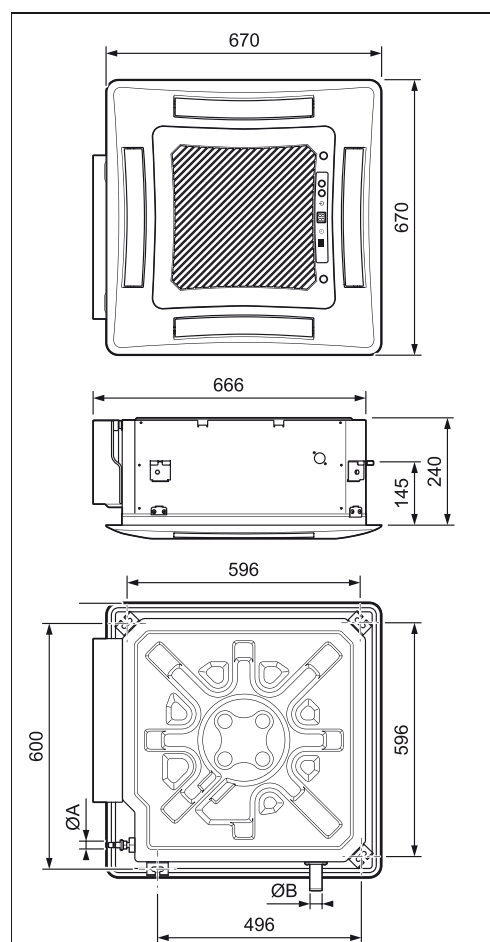
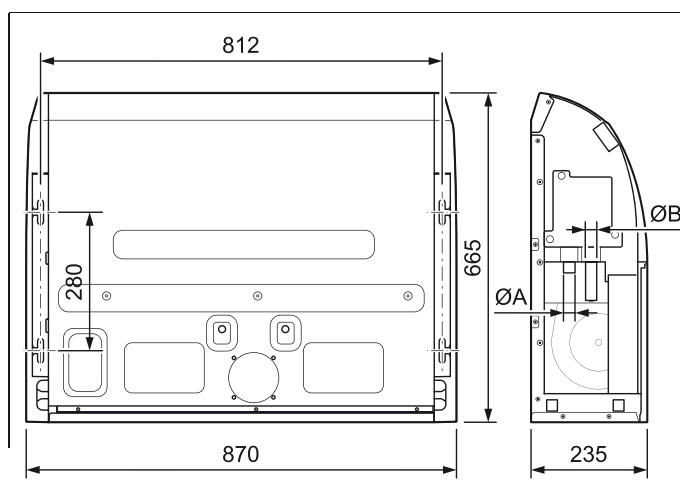
Unidades interiores consolas e cassetes



- Design minimalista com grelhas e filtros de ar laváveis e de fácil remoção.
- Instalação flexível, pode ser instalada na vertical ou na horizontal.
- Design compacto e discreto.
- Alto conforto proporcionado por funções especiais como por exemplo rápido arrefecimento e aquecimento em modo noite ou na função timer.

Características	Consola SDH19/20-035NMFI	Cassete SDH19/20-035NMKI
Consumo de energia	35 W	30 W
Capacidade nominal (arrefecimento)	3 500 W	3 500 W
Capacidade nominal (arrefecimento)	11 942 Btu/h	11 942 Btu/h
Capacidade nominal (aquecimento)	4 000 W	4 000 W
Capacidade nominal (aquecimento)	13 648 Btu/h	13 648 Btu/h

Dimensões:



Dimensões	Consola	Cassete
A: Diâmetro exterior do tubo de liquido	1/4"	1/4"
A: Diâmetro exterior do tubo de gás	1/2"	3/8"
B: Diâmetro exterior do tubo de drenagem	31mm	26mm



Combinações Multi-Split

Modelo	Unidade exterior	Unidades interiores			Etiqueta energética	
		SDH19-020NWI	SDH19-025NWI	SDH19-035NWI*	SEER	COP (Temperaturas Médias)
SDH19-040W2O4	SDH19-040MC2NO	2			A++	A+
SDH19-046W2O5	SDH19-050MC2NO	1	1			
SDH19-052W2O5			2			
SDH19-061W2O5			1	1		
SDH19-061W2O7	SDH19-070MC3NO		1	1		
SDH19-070W2O7				2		
SDH19-066W3O7		2	1			
SDH19-072W3O7		1	2			
SDH19-075W3O8	SDH19-080MC4NO	2		1		
SDH19-087W3O8			2	1		
SDH19-080W4O8		4				
SDH19-113W4O8			3	1		

* Unidades murais, consolas ou cassetes.

Comando remoto – A grande variedade de funções orientada para a otimização do conforto, fornece o máximo conforto e segurança de estar sempre à temperatura certa, sem desperdício de energia.



Botões e suas funções:



I FEEL

O termostato altera para o do comando remoto, permitindo uma temperatura mais real ao utilizador



X-FAN

Garante a remoção de humidade do ar



TIMER

Esta função é usada para programar a hora de ligar / desligar a unidade



TURBO

Ativar o aquecimento / refrigeração rápido, à máxima potência



SLEEP

A função SLEEP ajusta a temperatura durante as horas noturnas proporcionando baixo consumo de energia e maior conforto ao utilizador



AIRSWING HORIZONTAL

Orientação do fluxo de ar de acordo com as necessidades



LIGHT

Oferece a possibilidade de desligar completamente o display para evitar desconforto durante as horas de sono



VivAir SDH19 series



Av. Sidónio Pais, 379
Edifício Hoechst, 1.7-1.8
4100-468 Porto

info@saunierduval.pt
www.saunierduval.pt



O seu fornecedor de produtos Saunier Duval